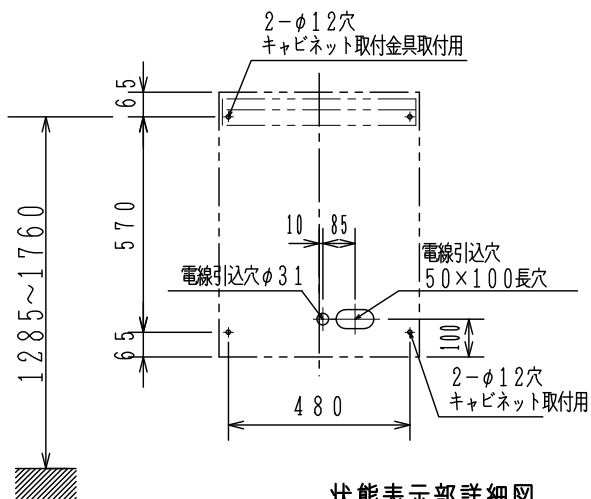


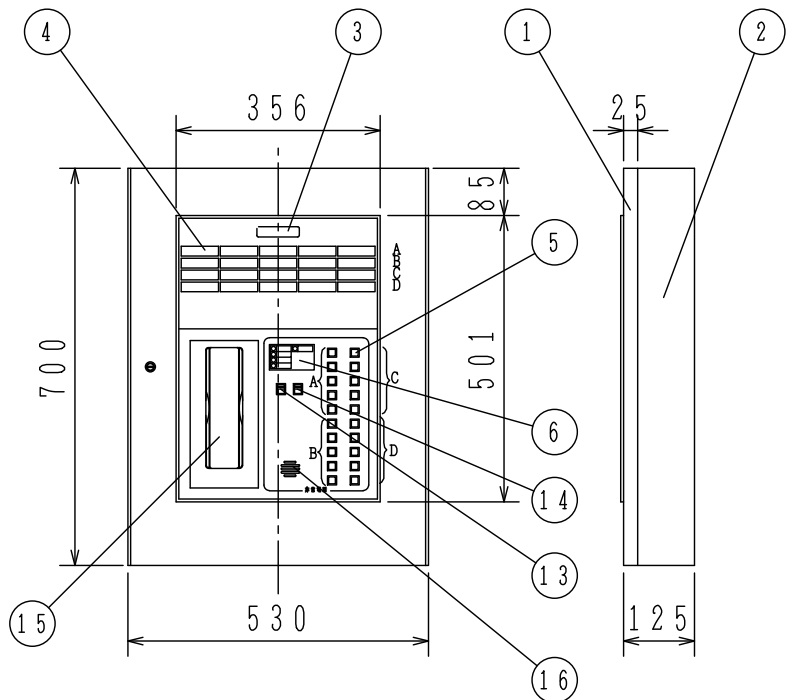
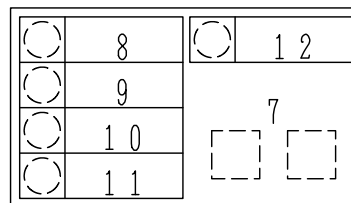
地区窓詳細図



取付寸法詳細図 (正面図)



状態表示部詳細図



| 使用機器 | 型名 | 地区窓配列記号 | 選択スイッチ配列記号 |
|------|----------------|---------|------------|
| | EAPJ001-B1-5L | A | A |
| | EAPJ001-B1-10L | AB | AB |
| | EAPJ001-B1-15L | ABC | ABC |
| | EAPJ001-B1-20L | ABCD | ABCD |

| 番号 | 名称 | 番号 | 名称 | 番号 | 名称 | 番号 | 名称 |
|----|-------------------|----|-------|----|------------|----|----|
| 1 | パネル | 6 | 状態表示部 | 12 | 放送連動停止灯 | | |
| 2 | 本体 | 7 | 火災灯 | 13 | 予備電源試験スイッチ | | |
| 3 | 装置名称 | 8 | 交流電源灯 | 14 | 放送連動停止スイッチ | | |
| 4 | 地区灯 (発信階表示灯) | 9 | 充電灯 | 15 | 送受器 | | |
| 5 | 選択スイッチ (発信階表示灯兼用) | 10 | 主回路灯 | 16 | ブザー | | |
| | | 11 | 送受器灯 | | | | |

仕 様

- (1) 種別：非常電話盤 (親機)
- (2) 型式区分：壁掛型
- (3) 型式番号：認評放第14~20号
- (4) 主電源：AC100V, 50/60Hz
- (5) 予備電源：密閉型蓄電池内蔵
DC24, 0.9Ah
- (6) 消費電力：(監視時) 最大0.5VA
(作動時) 最大20VA
- (7) 主材：(パネル) t1.2鋼板
(本体) t1.6鋼板
- (8) 使用温度範囲：0℃~40℃
- (9) 仕上：焼付塗装 ノーミホホワイト (NW)
(マンセルN8.7半ツヤ近似色)
- (10) 質量：約23kg

EAPJ001-B1-5~20L型
非常電話盤・壁掛型
外觀図

発行 第1技術部火報管理課 縮尺 /

図番 EAPJ6966 ③

能美防災株式会社